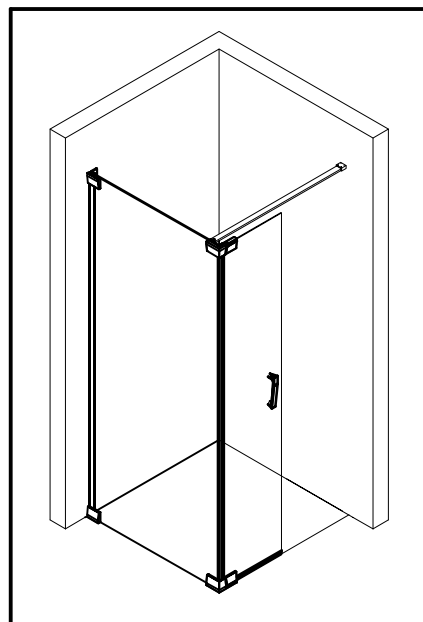
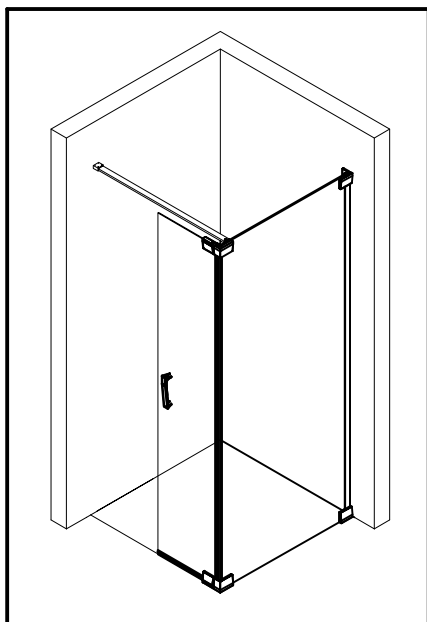
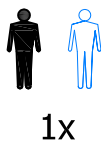


19695

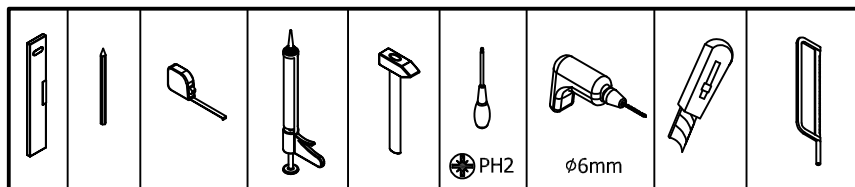
(DE)	MONTAGEANLEITUNG:	FESTWAND MIT KLEINER DREHWAND
(GB)	INSTALLATION INSTRUCTIONS	FIRM PANEL (PERPENDICULAR TO THE WALL) WITH ROTARY PANEL
(FR)	NOTICE DE MONTAGE	PAROI FIXE MONTEE SEULE CONTRE 1 MUR + 1 ELEMENT PIVOTANT
(CZ)	NÁVOD K MONTÁŽI:	PEVNÁ STĚNA (KOLMÁ KE ZDI) S KRÁTKOU OTO ČNOU STĚNOU
(PL)	INSTRUKCJA MONTAŻU:	ŚCIANKA STA LA (PROSTOPAD LA DO MURU) Z KRÓTKĄ A ŚCIANKA OBROTOWA
(SK)	NÁVOD NA MONTÁŽ:	PEVNÁ STENA (KOLMÁ K STENE) S KRÁTKOU OTOČNOU STĚNOU
(NL)	MONTAGE INSTRUCTIE:	ENKELE VASTE WAND MET BEWEEGBAAR PANEEL
(SW)	MONTERINGSINSTRUKTION:	FAST VÄGG MED VIKDÖRR
(RO)	INSTRUCȚIUNI DE MONTAJ:	PARAVAN FIX CU PERETE LATERAL MOBIL
(DK)	MONTERINGS ANVISNING:	FASTVEGG MED SLAGDØR
(UA)	ІНСТРУКЦІЯ З МОНТАЖУ:	ОДИНАРНА ФІКСОВАНА ПАНЕЛЬ З ПОВОРТНИМ ЕЛЕМЕНТОМ
(NO)	MONTERINGS ANVISNING:	FASTVEGG MED SLAGDØR



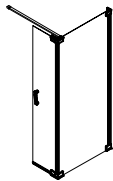








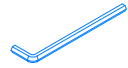
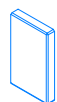

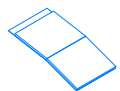
Benötigtes Werkzeug:
Necessary tools:
Outil Nécessaire:
Nářadí potřebné pro montáž:
Potrzebne narzędzia:
Potrebne náradie:
Benodigde gereedschappen:
Nödvändiga verktyg:
Instrumente necesare:
Følgende verktyg:
Необхідні інструменти:
Følgende verktyg:





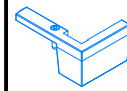
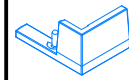


1x



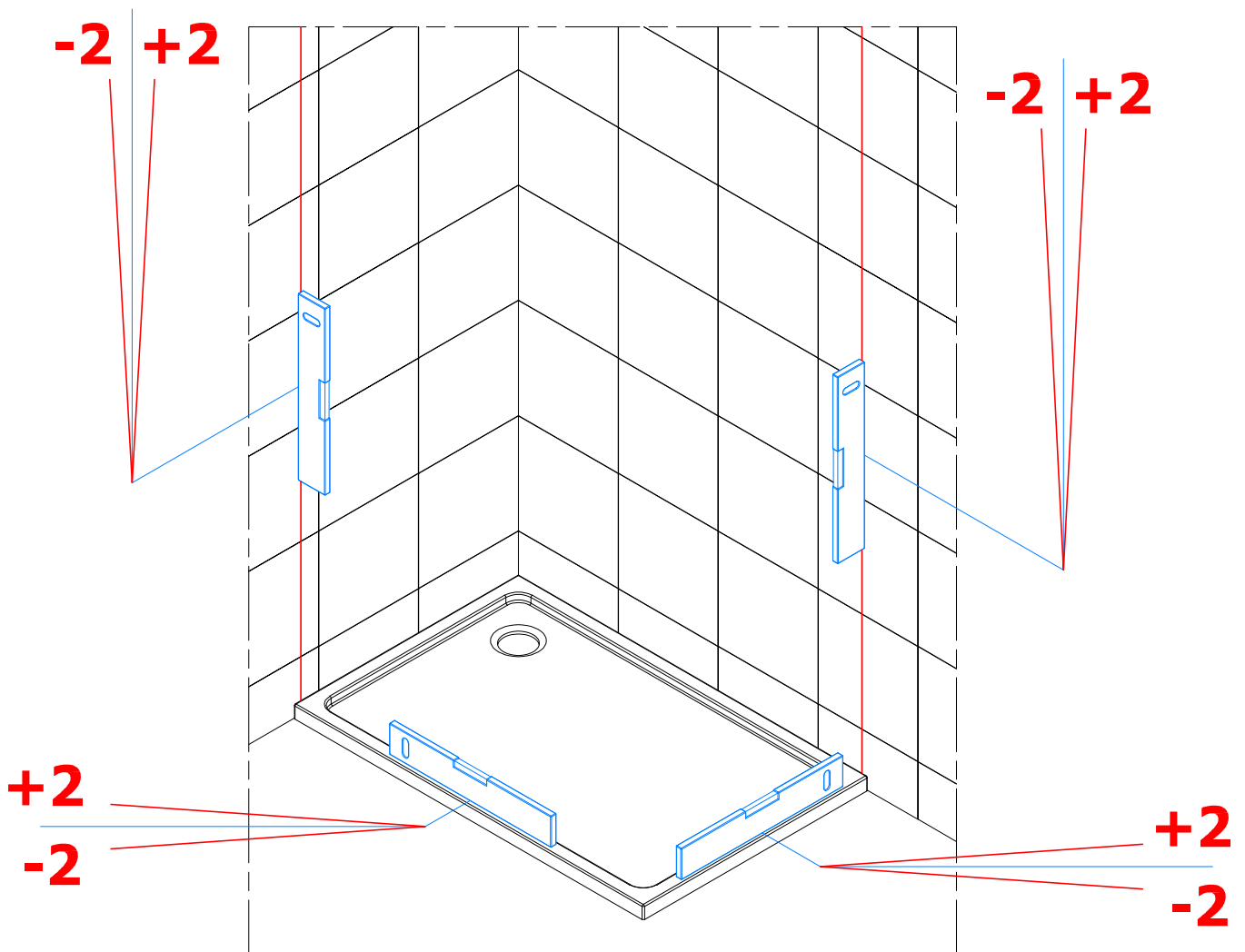
50015E1XX. 2000	52203U2 1000.F	50314. XX.1400	31107.1	52103.2000	MT0382.XX	ZUBEHÖR

Zubehör: Equipment: Accessoires: Příslušenství: Dodatki: Príslušenstvo: Accessoirs: Tillbehör: Accessorii: Tilbehør: Аксессуары: Tilbehør: 	 1 x 11221	 3 x 14001 4.2X38mm	 4X 14152
	 3 x 16000 Ø 6mm	 4 X 14018 3.5X13mm	 32101
	 6 X 54164.XX	 1X 54163	 17158 - 2mm 17165 - 2,5mm 17159 - 3mm 17156 - 5mm
	 2X 51580.XX	 14214	 51209.4

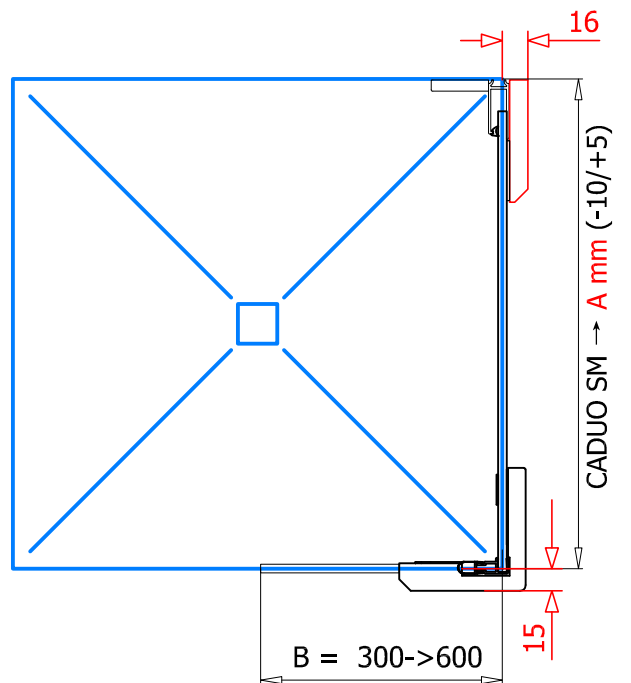
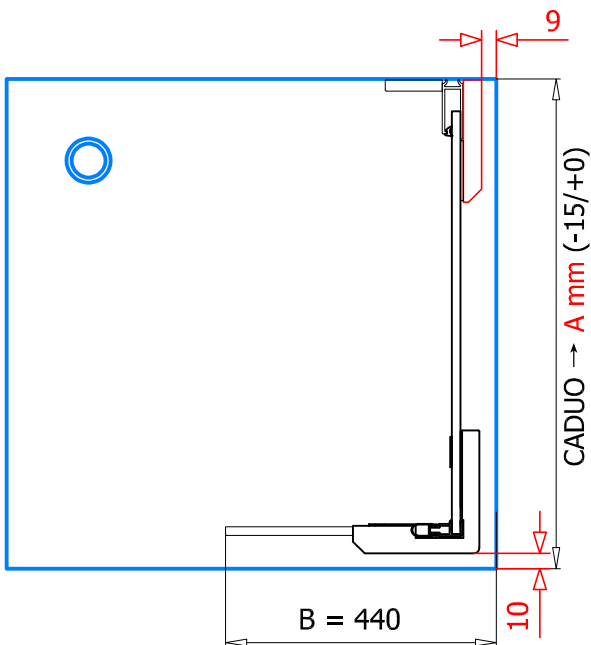
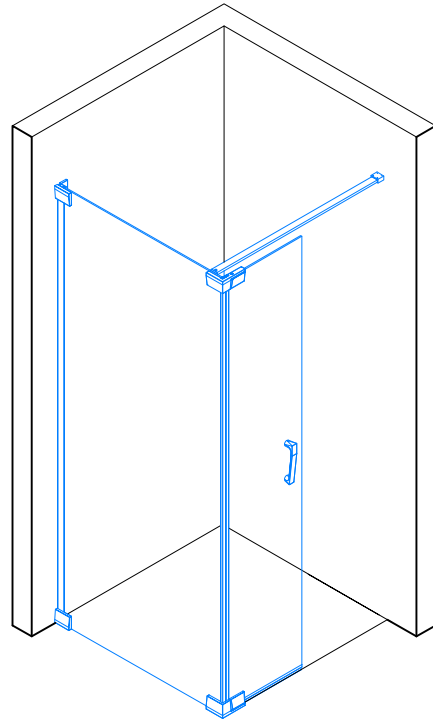
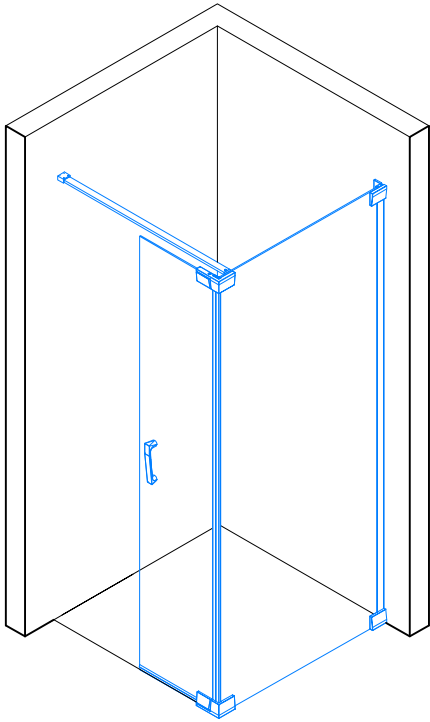
 51612	 51613
 MT0380.XX	 MT0332.XX
 MT0389.XX	 MT0390.XX



MAX ±2mm/800mm



 → p.3 → p14

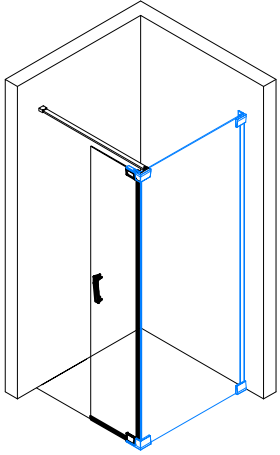


CADUO SM → A mm (-10/+5)



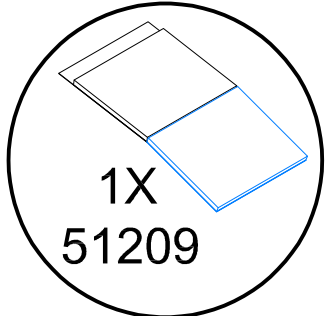
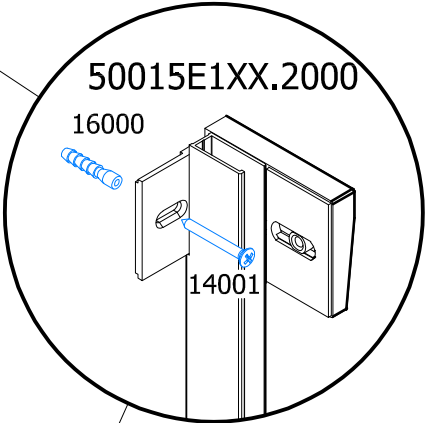
CADUO SM → A mm (-10/+5)

1.1 → 1.4

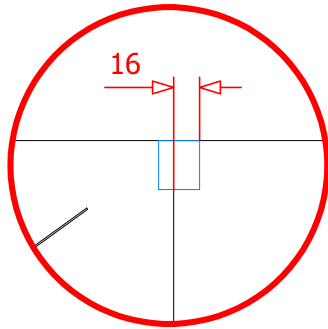
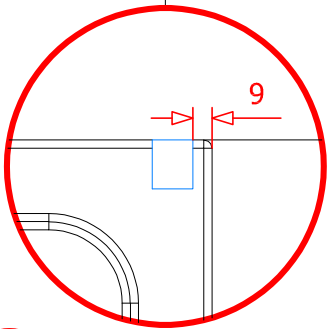
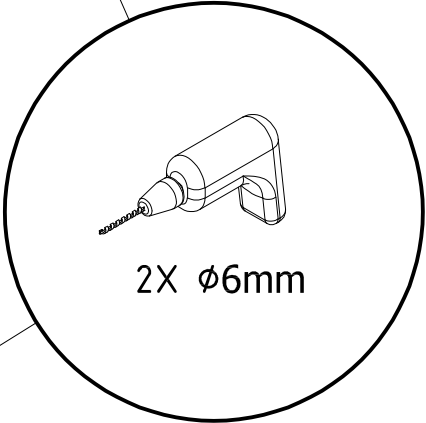


1.1

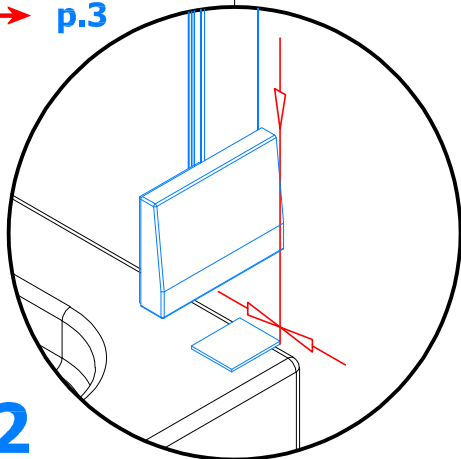
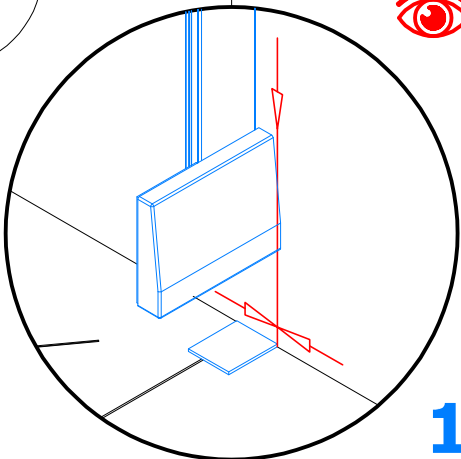
1.4



1.3



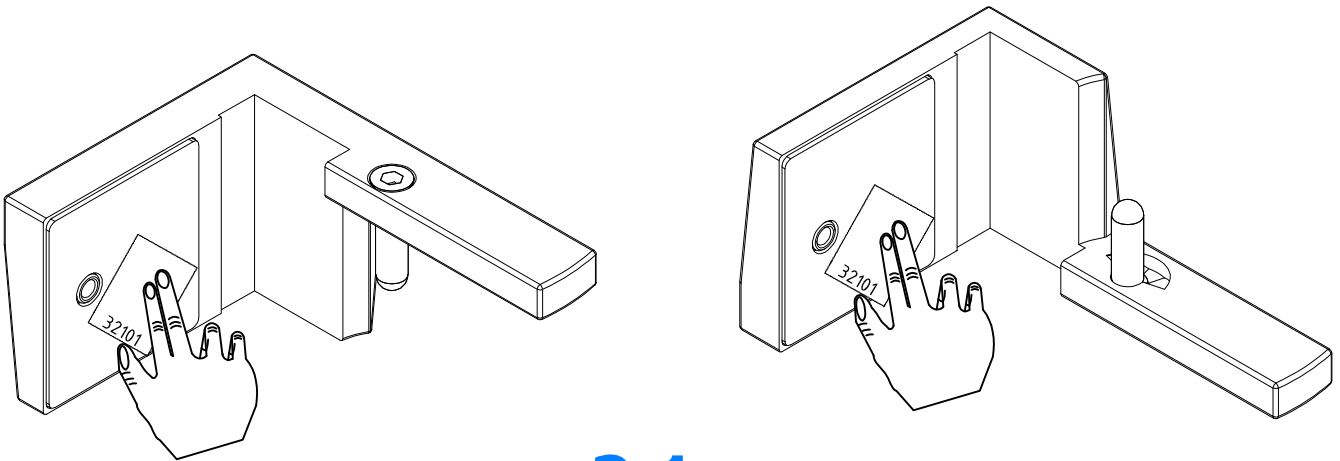
1.2



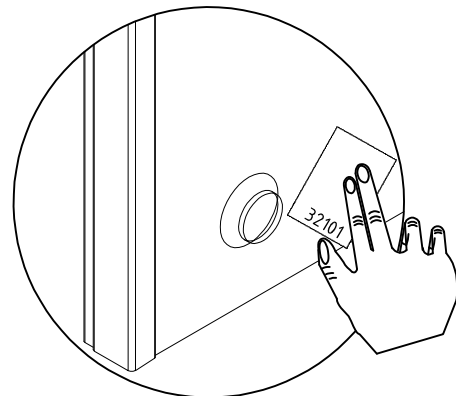
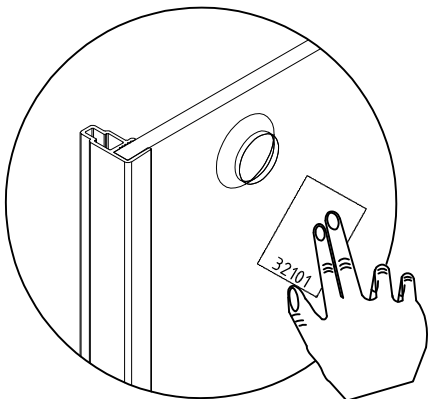
2.1 → 2.6



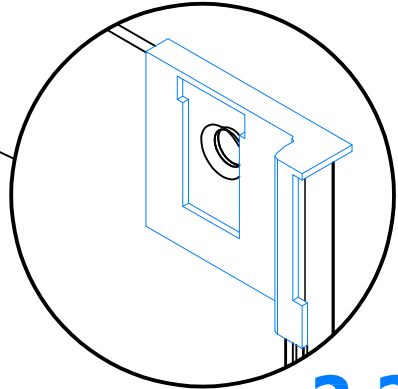
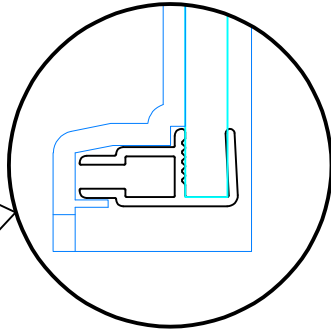
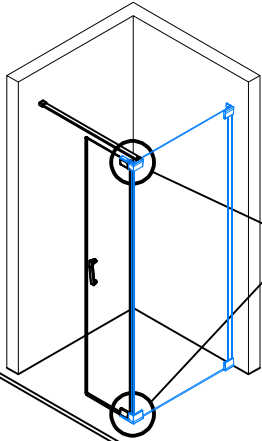
32101



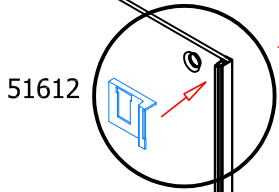
2.1



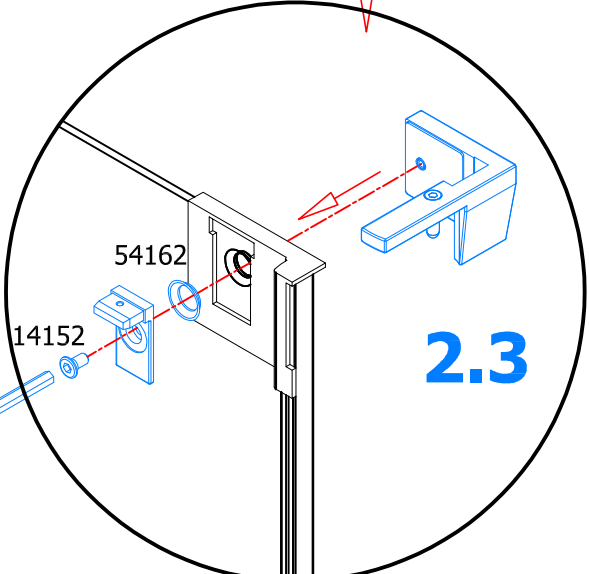
2.1 → 2.6



2.2



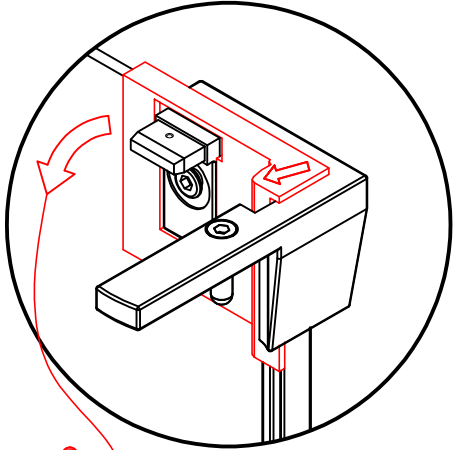
51612



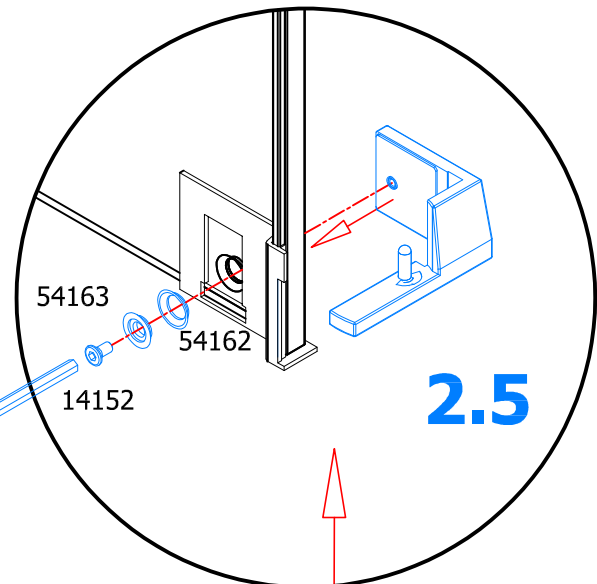
54162

14152

2.3



2.6

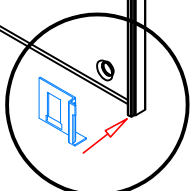


54163

54162

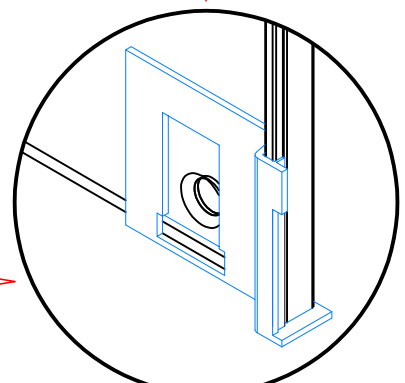
14152

2.5

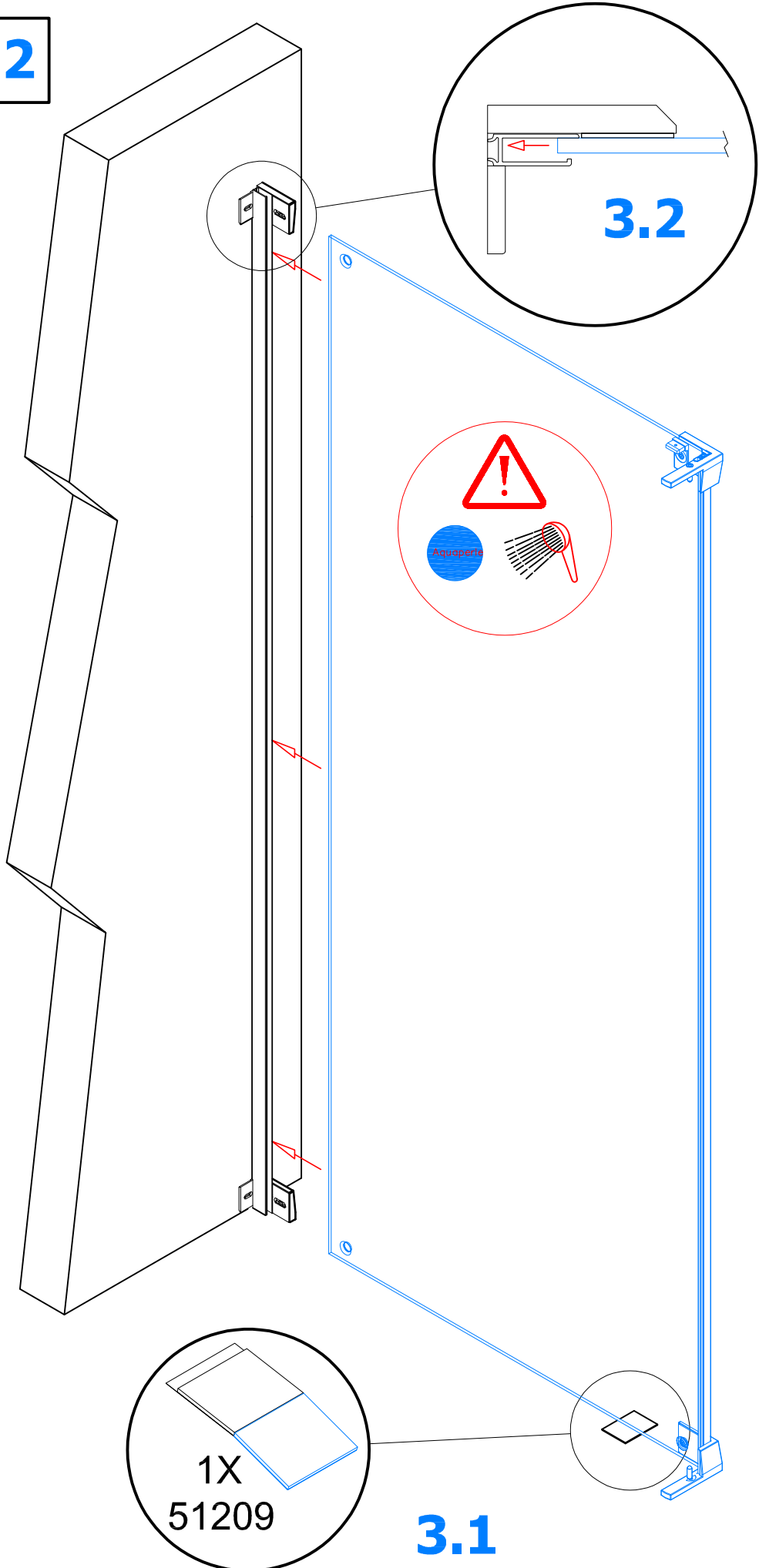


51613

2.4



3.1 → 3.2



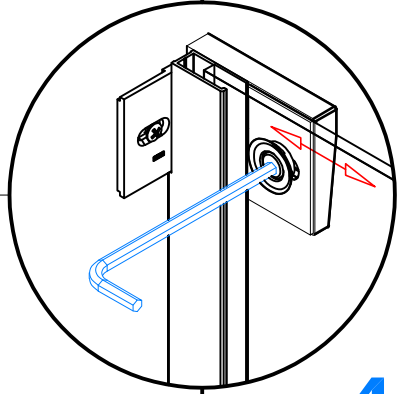
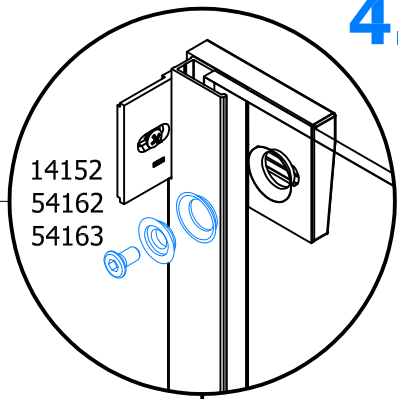
**1X
51209**

3.1

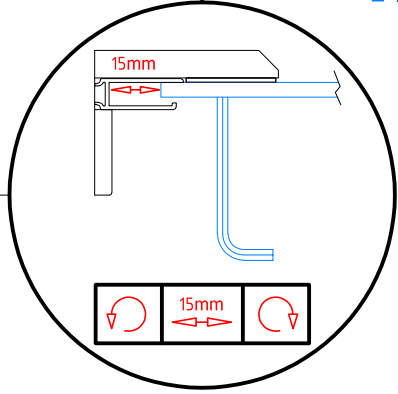
3.2

4.1 → 4.4

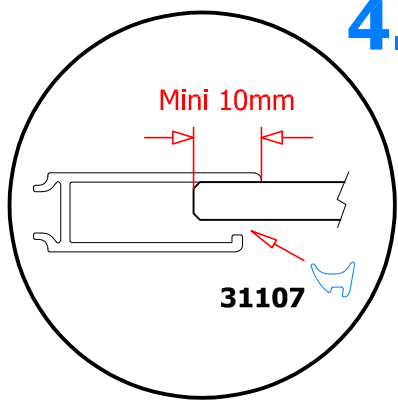
4.1



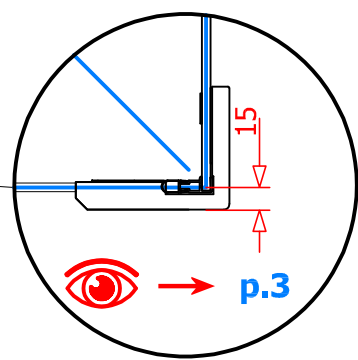
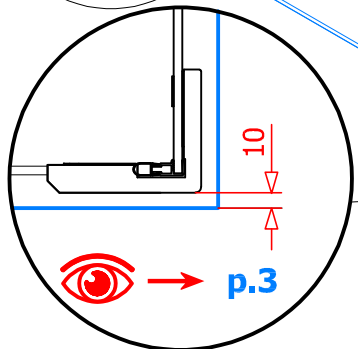
4.3



4.4

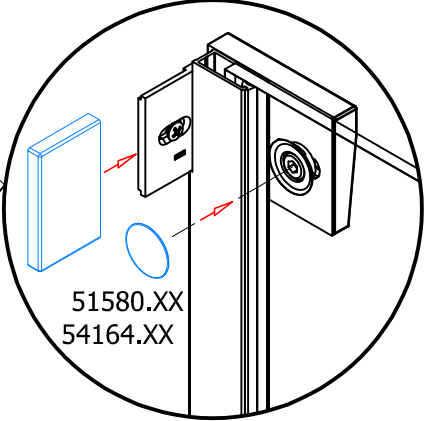


4.2

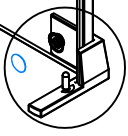
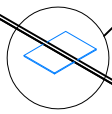
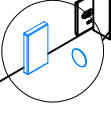
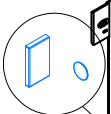
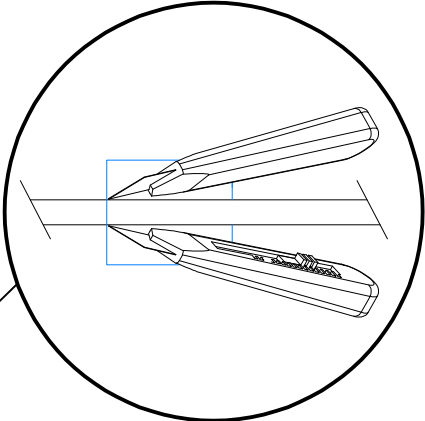


5.1 → 5.2

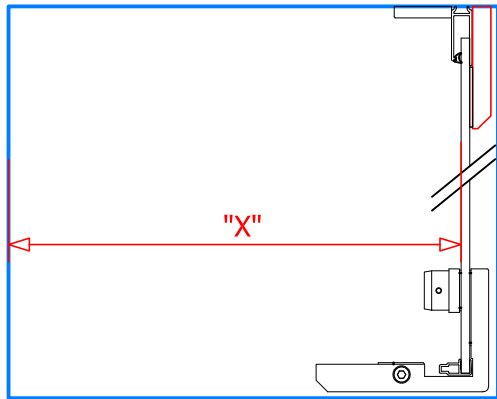
5.1



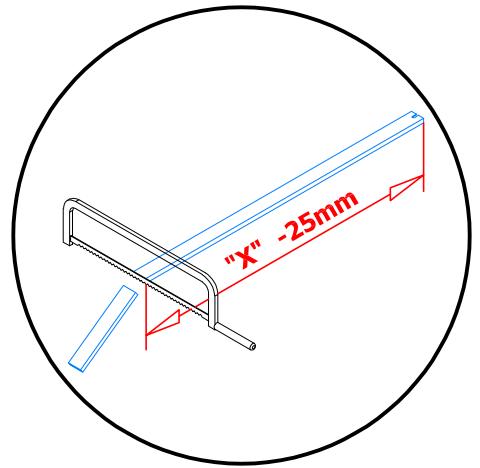
5.2



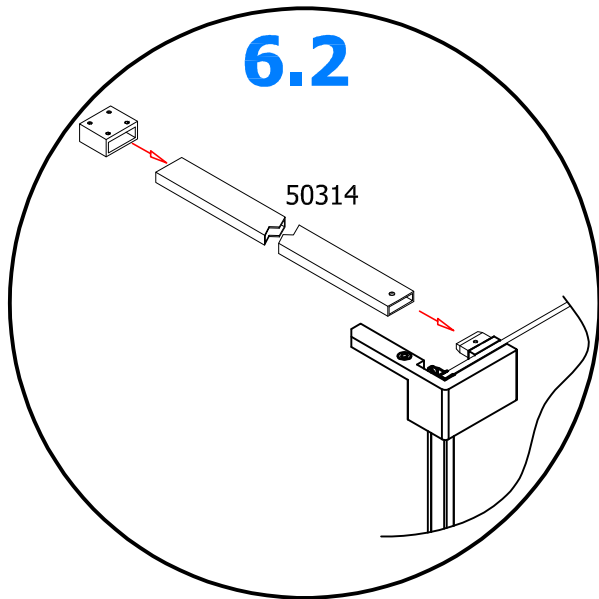
6.1 → 6.5



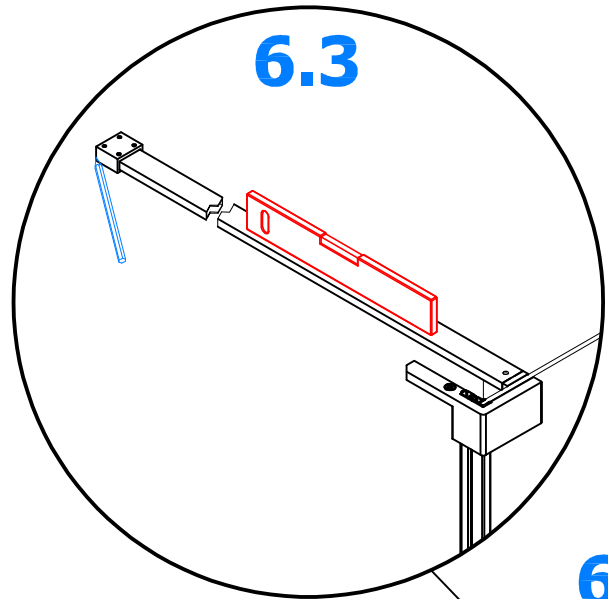
6.1



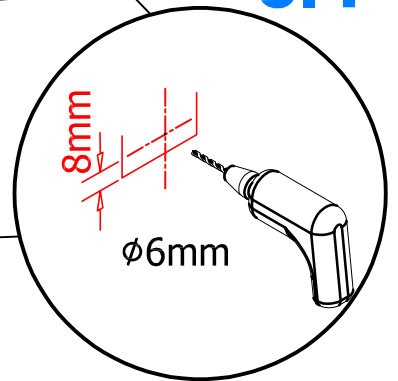
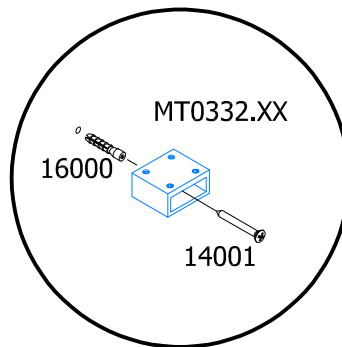
6.2



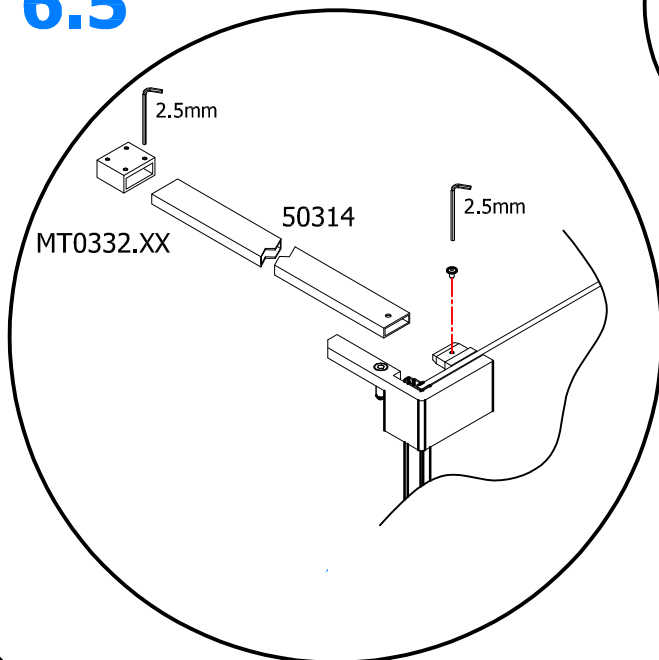
6.3



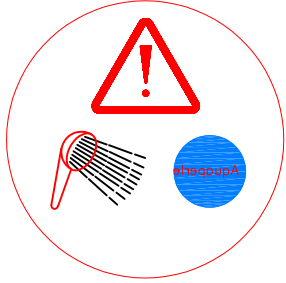
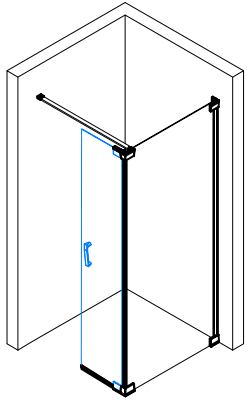
6.4



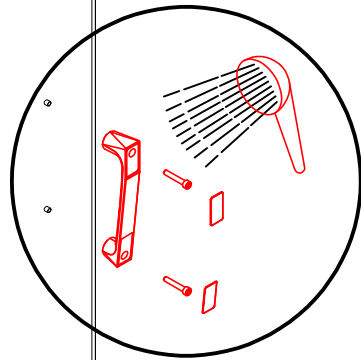
6.5



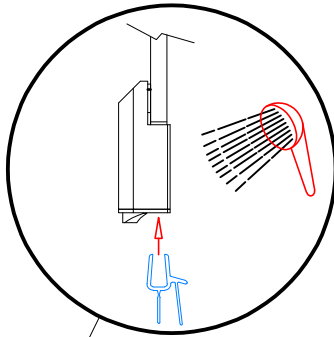
7.1 → 7.5



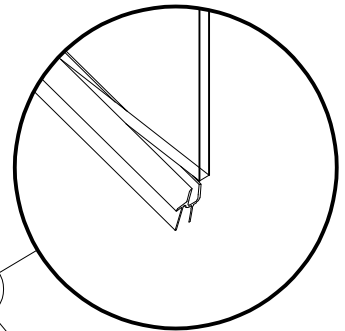
7.5



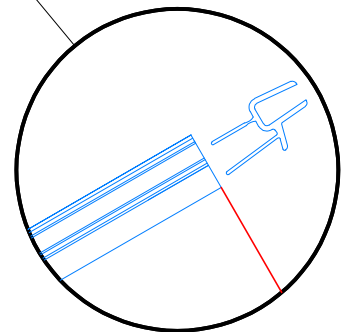
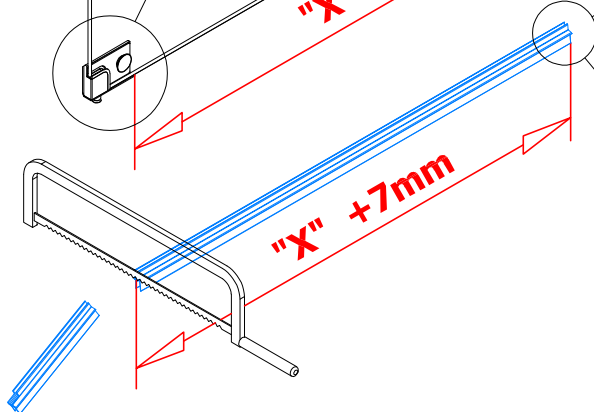
7.2



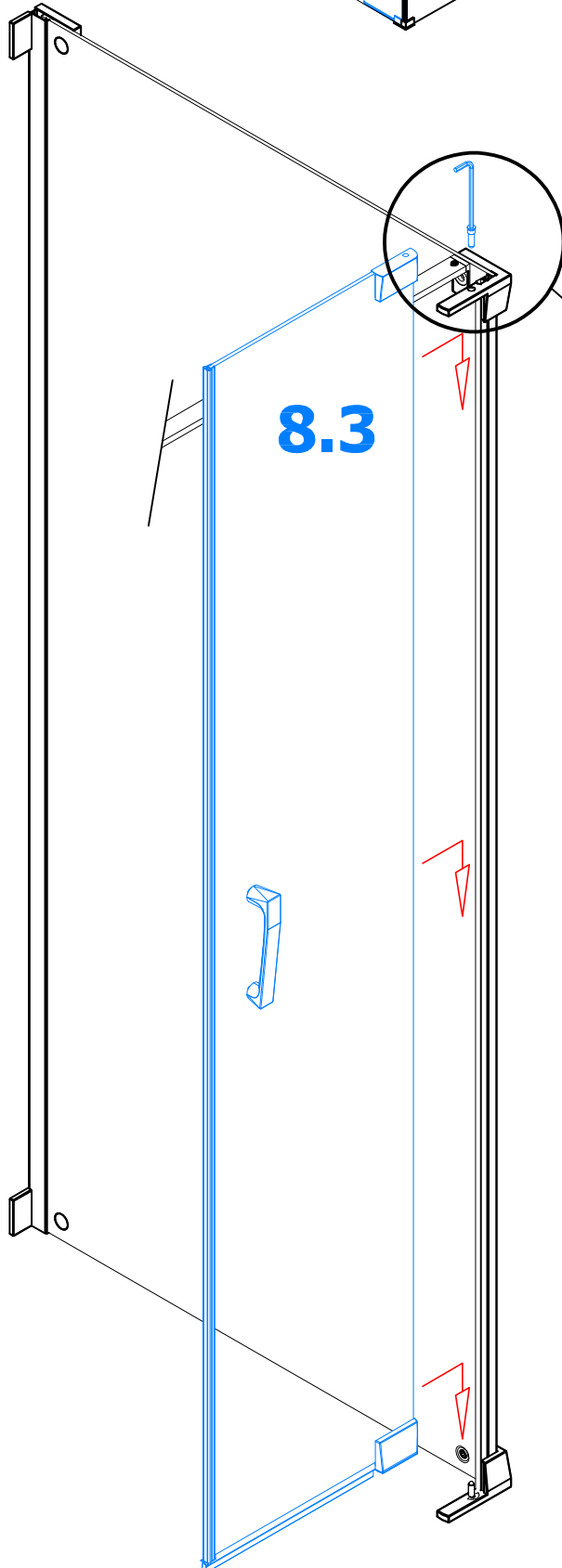
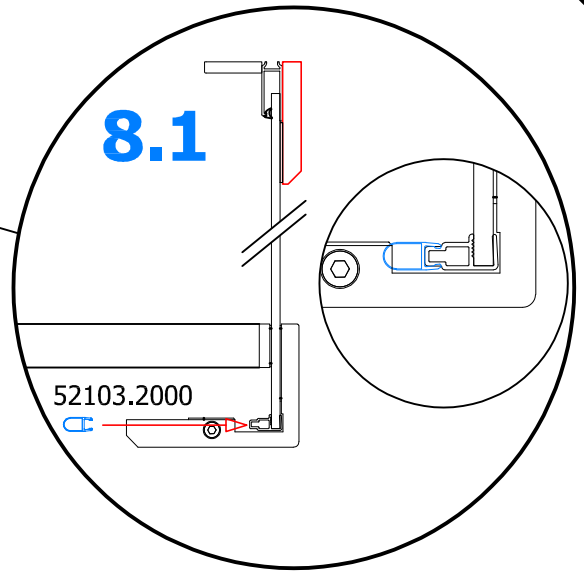
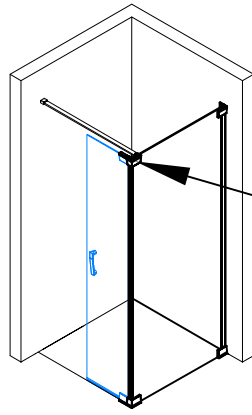
7.4



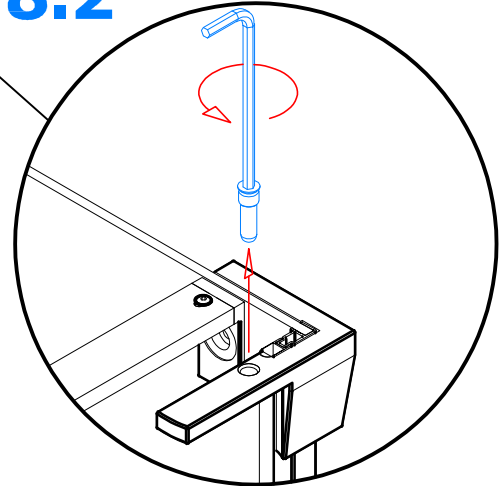
7.1



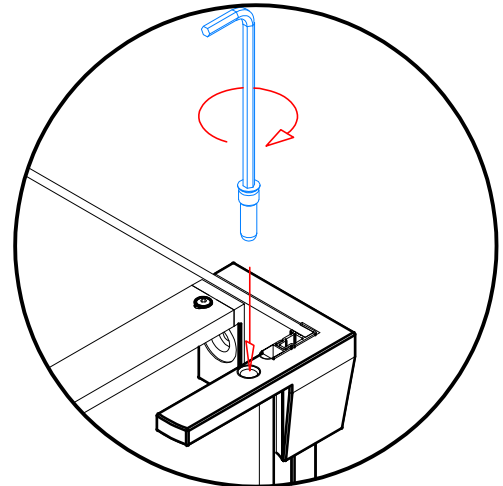
8.1 → 8.4



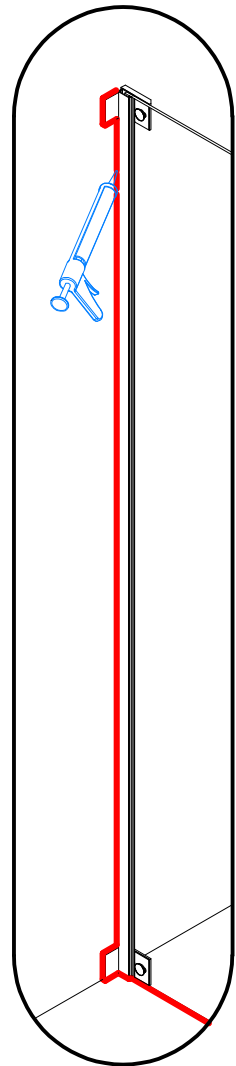
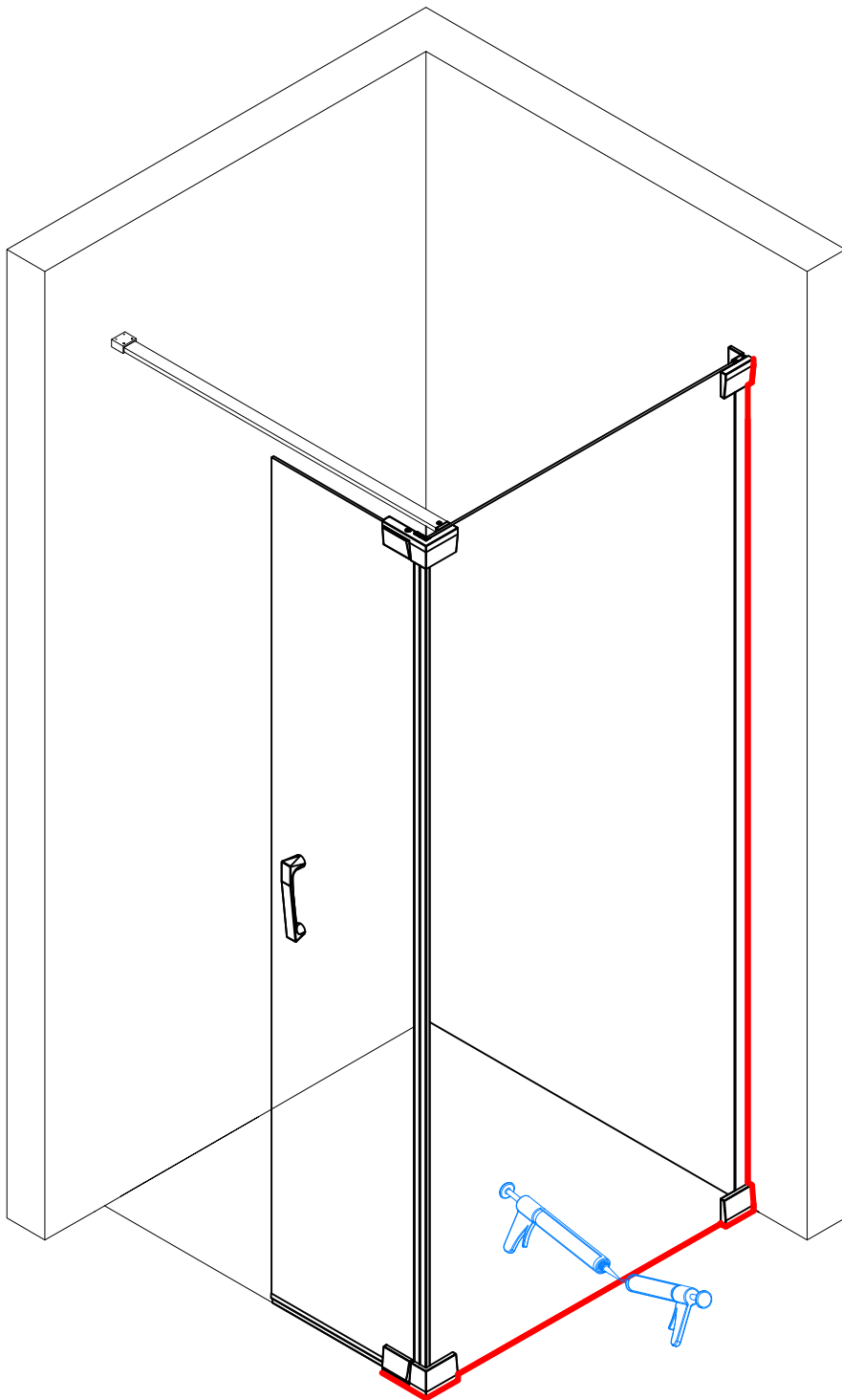
8.2

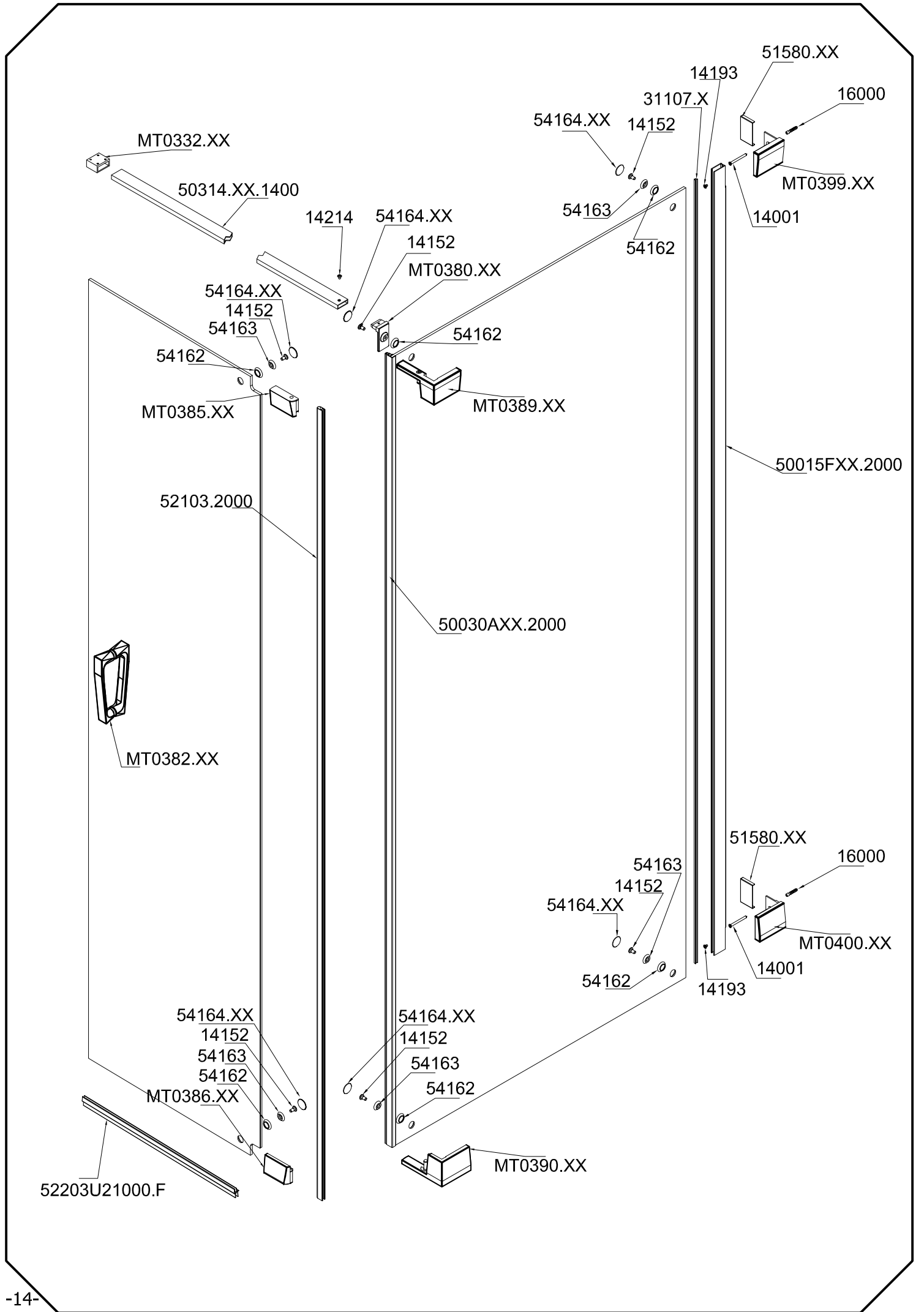


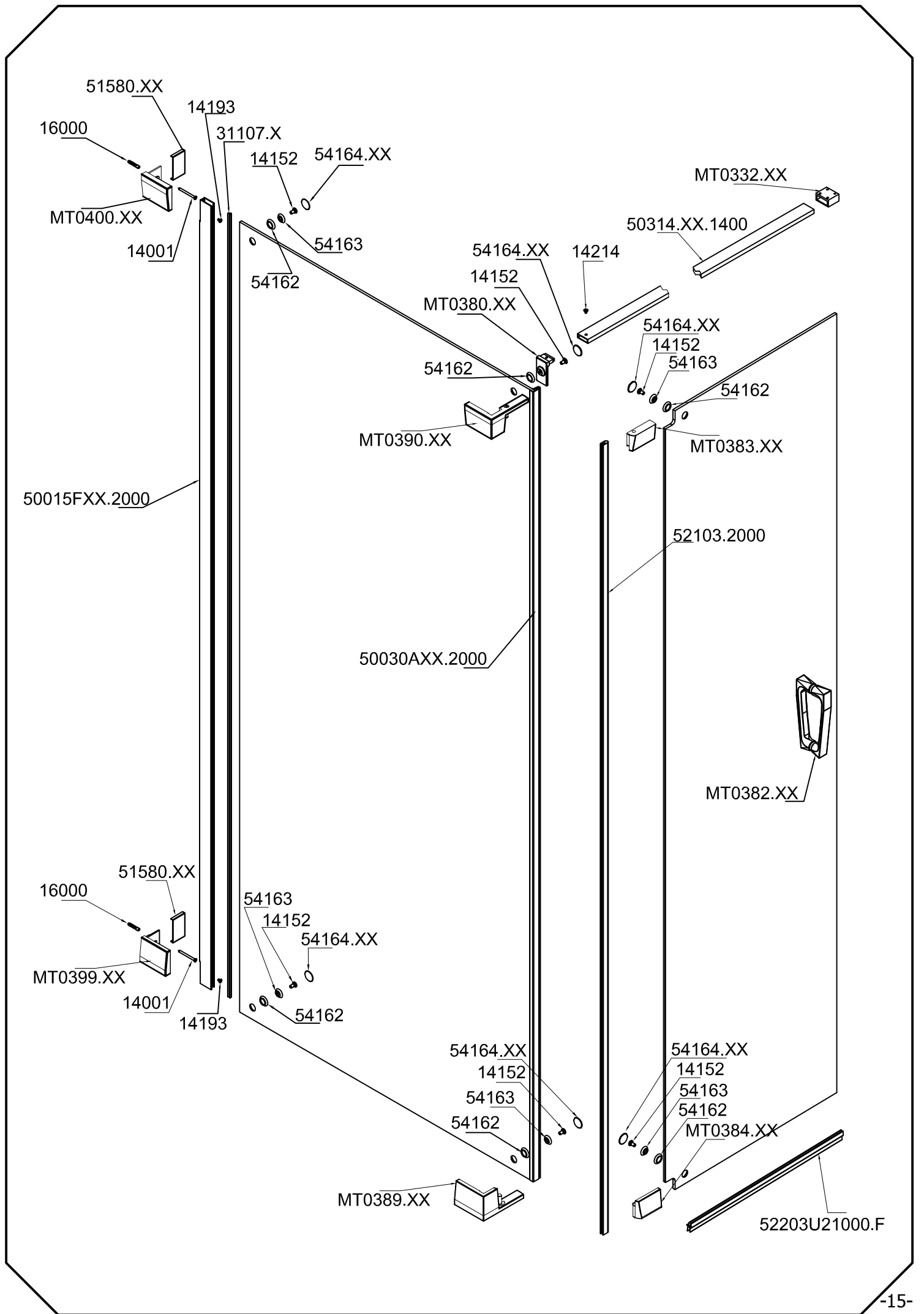
8.4



9.







QUALITY CONTROL:

- DE** Dieses Produkt wurde unter sorgfältiger Beachtung der Qualitäts-Richtlinien gefertigt und vor dem Verpacken einer eingehenden Prüfung unterzogen. Sollten Sie dennoch einen Produktmangel oder eine Beschädigung feststellen, so setzen Sie sich bitte direkt mit der Firma in Verbindung, bei der Sie dieses Produkt gekauft haben.
- GB** This product was made with careful attention to quality guidelines and was subjected to a thorough examination before packaging. However, if you find a product defect or damage so please get in touch directly with the company in which you have bought this product.
- FR** Ce produit est fabriqué avec une attention particulière selon des normes de qualité et est soumis à un contrôle approfondi avant l'emballage. Toutefois, si le produit présente un défaut ou un dommage, veuillez prendre contact avec l'entreprise qui vous a vendu ce produit.
- CZ** Tento produkt byl vyroben s odbornou péčí podle příslušných kvalitativních směrnic a před zabalením byl důkladně zkontrolován. Pokud u něho přesto zjistíte závadu nebo poškození, kontaktujte prosím firmu, u které jste výrobek zakoupili.
- PL** Produkt ten został wyprodukowany z uwzględnieniem rygorystycznych norm jakościowych, a następnie podany drobiazgowej kontroli przed zapakowaniem. Jeżeli po rozpakowaniu (przed rozpoczęciem montażu!) stwierdzicie Państwo wady lub uszkodzenia to prosimy o natychmiastowe zgłoszenie tego faktu sprzedawcy.
- SK** Tento produkt bol vyrobený s odbornou starostlivosťou podľa príslušných kvalitatívnych smerníc a pred zabalením bol dôkladne skontrolovaný. Ak u neho aj napriek tomu zistíte závadu alebo poškodenie, kontaktujte prosím firmu, u ktorej ste výrobok zakúpili.
- NL** Dit product is gemaakt met zorgvuldige aandacht voor kwaliteitsrichtlijnen en werd onderworpen aan een grondig onderzoek voordat het verpakt werd. Mocht u echter schade of een defect vinden, neem dan rechtstreeks contact op met het bedrijf waar u dit hebt gekocht
- SW** Denna produkt har tillverkats enligt våra höga kvalitetskrav och har genomgått en grundlig undersökning innan den förpackades. Om du upptäcker någon defekt eller skada på produkten så vänligen kontakta företaget som sålt produkten till dig.
- RO** Acest produs a fost fabricat cu o atenție deosebită regulilor de calitate și a fost supus unei inspecții amănunțite înainte de ambalare. Cu toate acestea, dacă descoperiți un defect sau o deteriorare a produsului, vă rugăm să contactați direct compania de la care ați achiziționat produsul..
- DK** Produktet er produsert i henhold til våre høye og strenge kvalitets krav og testet nøye for innpakking. Ta kontakt med sals stedet om du oppdager noen uregelmessigheter
- UA** Цей продукт був виготовлений з особливою увагою до інструкцій з якості та був ретельно перевірений перед пакуванням. Однак, якщо ви виявите дефект або пошкодження продукту, зв'яжіться безпосередньо з компанією, в якій ви придбали цей продукт.
- NO** Produktet er produsert i henhold til våre høye og strenge kvalitets krav og testet nøye for innpakking. Ta kontakt med sals stedet om du oppdager noen uregelmessigheter

.....

.....

.....

.....

.....

.....